
SANKO

ピンホール探知器

(PINHOLE AND HOLIDAY DETECTOR)

—TRC, TRS各型用—

取扱説明書

- ご使用になる前に、この取扱説明書をよくお読みいただき、正しくお使い下さい。
- お読みになった後も大切に保存し、常に参照してください。



株式会社サンコウ電子研究所



目 次


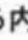
安全に正しくご使用いただくために	2
安全上の注意	3
使用上の注意	4
1. TRC-110A、110B、220A、220B	5
◆仕様	5
◆本体の各部名称	6
◆外観及び各部名称	7
◆使用方法	8
1-1. 準備	8
1-1-1. 各部の接続	8
1-1-2. 電池電圧の確認	9
1-2. 検査(探知)作業	9
1-3. 電池について	10
1-3-1. 電池の充電	10
1-3-2. 電池の正しい取扱法	10
2. TRS-110、220	11
◆仕様	11
◆本体の各部名称	12
◆外観及び各部名称	13
◆使用方法	14
2-1. 準備	14
2-1-1. 各部の接続	14
2-2. 検査(探知)作業	15
2-3. ヒューズ	15
3. TR型を上手に使用するために	16
3-1. 原理	16
3-2. 低周波高電圧パルス放電方式について	16
3-3. ピンホールとは何か	17
3-4. 皮膜の厚さと検査(探知)電圧の関係	17
3-5. 電極について	17
3-6. 接続コードの点検	18
3-7. 間接アースについて	18
3-8. 大地アースについて	18
3-9. 保管について	18
3-10. 性能保持について	18
4. 電極・オプション部品	19
4-1. 名称・パーツNo.	19
4-2. パーツ表	20
5. ピンホール探知のいろいろ	21

—— 安全に正しくご使用いただくために ——

お使いになる人や他の人への危害、財産への損害を未然に防止するため、必ずお守りいただくことを、次のように説明しています。

■表示内容を見逃して誤った使い方をしたときに生じる危害や損害の程度を、次の表示で区分し、説明しています。

 警告	この表示を見逃して、誤ってご使用になると、「あなたや他の人々が死亡または重傷を負う可能性が想定される」内容を示しています。
 注意	この表示を見逃して、誤ってご使用になると、「あなたや他の人々が傷害を負う可能性及び物的損害が発生する可能性が想定される」内容を示しています。

危害や損害の程度を明示するために、誤ってご使用になられたときに生じると想定される内容を  (禁止)、 (強制) に分けて表記し、説明しています。



この絵表示は、してはいけない「禁止」内容です。



この絵表示は、必ず実行していただく「強制」内容です。

安全上の注意（必ずお守り下さい）

—本器は高電圧発生器です—



警告



感電

火花放電（スパーク）



- ① ピンホール検査作業中、ピンホール欠陥箇所と電極部（ブラシ先端など）との間で火花放電（スパーク）が発生します。付近に引火性ガス等が漏れる恐れのある危険な場所では絶対に使用しないで下さい。
- ② 操作する人は感電防止のため電気絶縁性の高いゴム手袋、ゴム底靴を着用して下さい。
プローブの金属金具、アースクリップ、検査対象物の金属露出部には絶対に素手でふれたり、体を近づけたりしないで下さい。電撃（電気ショック）を受けます。
また、操作する人以外の人にも十分注意して下さい。
（注：服など布を通して電撃を受ける事があります。）
- ③ 使用中オゾンが発生（放電時に多い）します。オゾンは悪臭を放ち、人体に悪影響を及ぼす事があります。狭い場所で使用するときは換気を十分行って下さい。
- ④ 雨天、水溜まり、高温気などの環境下では周辺の電気の絶縁が低下し感電しやすくなっています。本器は使用しないで下さい。
- ⑤ 安全スイッチは操作する人、及び本器周辺の人々の安全をはかるためのものです。不用意にスイッチを押さないで下さい。
- ⑥ 本器を誤って使用すると電撃（電気ショック）を受けます。操作する人などは、過労、疲労気味など、体調が悪いときは操作をしないで下さい。
- ⑦ 安全のために、検査対象物の母材（金属部分）を大地に直接アース（接地）して下さい。但し、ガス管、信号線配管、電気配管、水道管、避雷針、電話のアース線などの配管、配線には接続しないで下さい。

使用上の注意

(使用する前によく読み、正しくお使い下さい。)



注意

- 検査対象物の皮膜は電気絶縁性物質で、十分に乾燥し、硬化して汚れのない状態が必要です。これらの条件が満たされていない場合、誤動作の原因となります。
- 火花放電時は広い周波数帯で電磁波ノイズが発生します。コンピュータなど電子機器の近くでは使用しないで下さい。それらの機器の動作不良の原因になることがあります。
- アースクリップは検査対象物の母材（金属部分）に直接接続して下さい。サビ、ペンキなどの上から接続した場合、接触不良となり誤動作の原因となります。
- 使用及び保管場所の温度範囲は0℃～55℃となっています。
また、強い振動、高湿度場所での使用、保管は機器の寿命を縮めたり、故障の原因となります。
- 本器を取り扱う場合、押釦スイッチ、プローブ、コード、コンセント、プラグは乱暴に扱わないで下さい。故障の原因となります。
- ブラシ電極がサビていたり、先が曲がって不揃いであったり、塗料、ゴミなどが付着していると誤動作の原因になります。常に点検し手入れをして下さい。
- 接続コード類は、定期的に点検し、外傷、断線など不良箇所がある場合、新しいものと交換して下さい。誤動作あるいは電撃の原因となります。
特にプローブやアースのコードは特殊高電圧コードを採用しています。途中の継ぎ足し、市販コードの使用は避けて下さい。
- 使用後は必ず充電を行って下さい。また、充電は監視できる状態で行って下さい。
- 本器の分解、あるいは改造などはやめて下さい。メーカーの保証外となり修理が不能になることがあります。
- 本器の性能を保つために、年に1度の定期点検をおすすめします。

1. ピンホール探知器 TRC-110A/110B TRC-220A/220B

TRC-110A/110B

TRC-220A/220B



TRC-110B

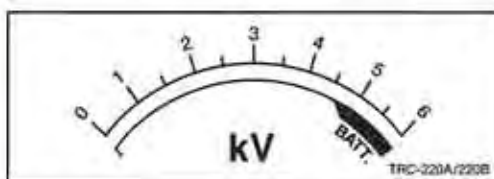
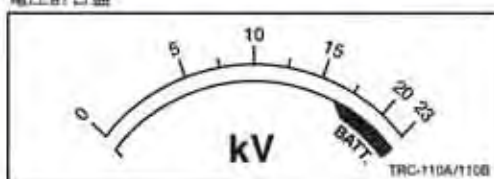


TRC-220A



継ぎプローブ、アースコード

電圧計目盛



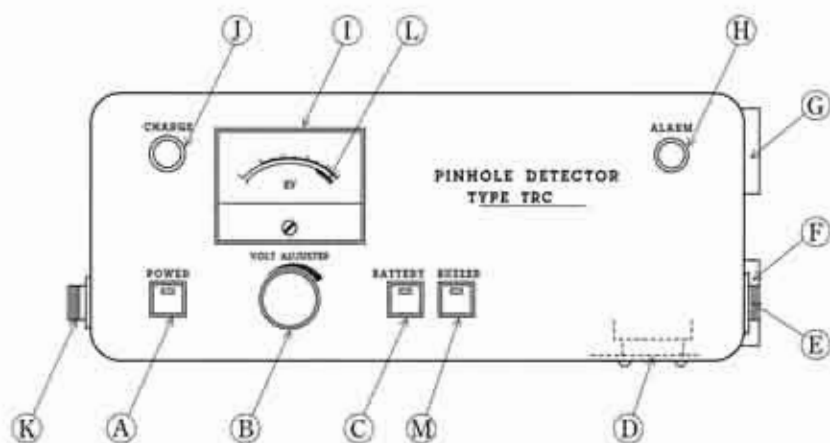
◆ 仕 様

型 式	TRC-110A	TRC-110B	TRC-220A	TRC-220B
方 式	低周波高電圧パルス放電式			
探 知 電 圧	5~23kV (波高値)		1~6kV (波高値)	
対象塗膜の厚さ	1mm以上		1mm未満	
警 報 方 式	ランプ	ランプ、ブザー	ランプ	ランプ、ブザー
電 源	内蔵Ni-Cd電池 (バッテリーチェック機能付)			
充 電 電 源	AC100V 50/60Hz (充電器内蔵)			
本 体 寸 法	370(W)×190(H)×150(D) mm			
本 体 重 量	約5.4kg		約4.4kg	
プ ロ ー ブ (標準付属)	塩ビ製 継ぎプローブ、ブラシホルダー付 ハンドル部：φ32×340mm、ヘッド部：φ26×350mm コード5m (高電圧用・スイッチ用各5m)			
標 準 付 属 品	アースコード5m、充電コード、プローブケース、 平形ブラシ電極 (30×300mm、真鍮製) 2本、プローブ共一式約2.2kg			
使 用 温 度 範 圍	0~55℃			
総 重 量	約7.6kg		約6.6kg	

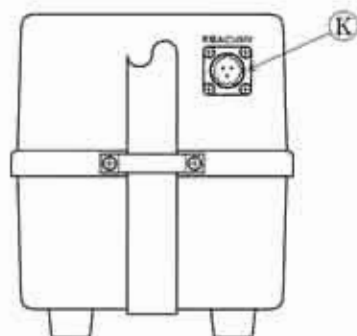
※仕様及び外観は、改良のため予告なく変更することがあります。

◆ 本体の各部名称

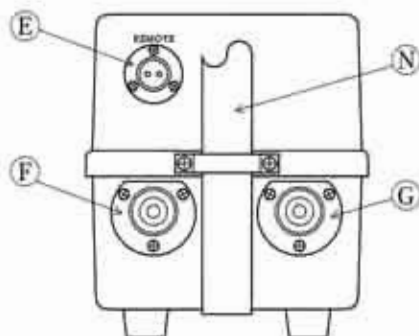
平面図



左側面図



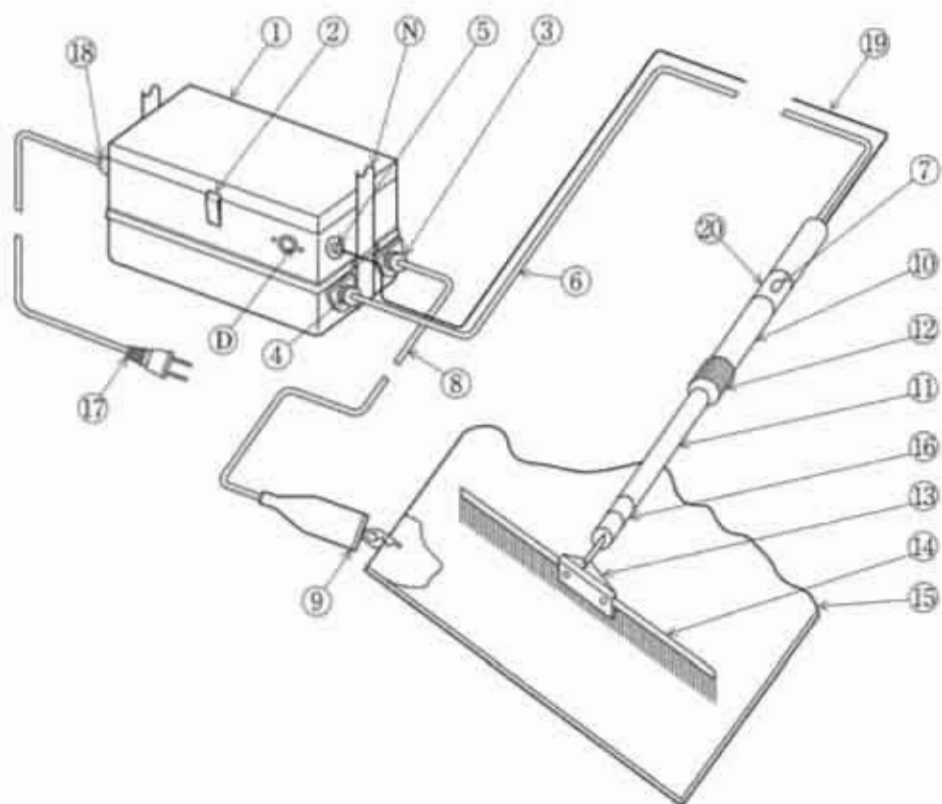
右側面図



- ①電源押しボタンスイッチ (POWER)
- ②電圧調整ダイヤル (VOLT ADJUSTER)
- ③バッテリーチェック用押しボタン (BATTERY)
- ④警報ブザー (B型のみ)
- ⑤安全スイッチ用コンセント (REMOTE)
- ⑥プローブコンセント (赤)
- ⑦アースコンセント (黒)

- ⑧警報ランプ (ALARM)
- ⑨電圧計
- ⑩充電表示ランプ (CHARGE)
- ⑪充電用コンセント
- ⑫緑色マーク (グリーンゾーン)
- ⑬ブザー用押しボタンスイッチ (BUZZER) (B型のみ)
- ⑭ショルダーベルト

◆ 外観及び各部名称



- ①本体及び上蓋 (カバー)
- ②掛け金
- ③アース用プラグ (黒)
- ④プローブ用プラグ (赤)
- ⑤安全スイッチ用プラグ
- ⑥プローブ用高電圧コード
- ⑦安全スイッチ
- ⑧アース用高電圧コード
- ⑨アース接続クリップ
- ⑩プローブハンドル
- ⑪プローブヘッド

- ⑫プローブヘッド固定ナット
- ⑬ブラシホルダー
- ⑭平形ブラシ電極
- ⑮検査物
- ⑯ネオンランプ
- ⑰電源プラグ
- ⑱充電コードプラグ
- ⑲安全スイッチ用コード
- ⑳安全スイッチ用保護カバー
- ㉑警報ブザー (B型のみ)
- ㉒ショルダーベルト

◆ 使用方法

1-1. 準備

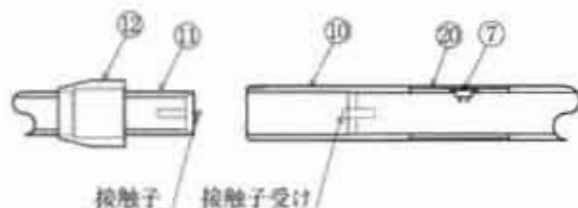


電源スイッチ(A)は感電予防のため、OFFになっていることを確認して下さい。
コードは引張ったり、強く折り曲げないで下さい。断線の原因になります。
安全を期すために、検査物は大地へアース(接地)をして下さい。

1-1-1. 各部の接続

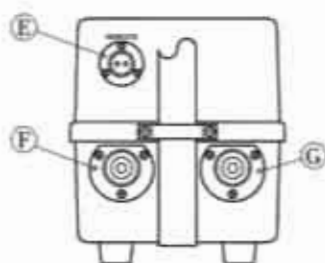
1. 継ぎプローブの接続

プローブハンドル(11)にプローブヘッド(12)を差し込み、プローブヘッド固定ナット(10)を締めて固定します。



2. 各コードの本体への接続

- プローブコンセント(E)にプローブ用高電圧コード(6)のプラグ(4)を差し込み、プラグカラーを回して固定します。
- アースコンセント(G)にアース用高電圧コード(8)のプラグ(3)を差し込み、プラグカラーを回して固定します。
- 安全スイッチ用コンセント(F)に安全スイッチ用コード(9)のプラグ(5)を差し込み、リングを回して固定します。
- 外すときはそれぞれプラグカラー、またはリングを緩め、静かに引き抜きます。



3. 平形ブラシ電極の取付

ブラシホルダー(13)の蝶ナットを緩め、金具を開き平形ブラシ電極(14)をしっかりと挟み、蝶ナットを締めて固定します。

4. ブラシ電極の角度調整

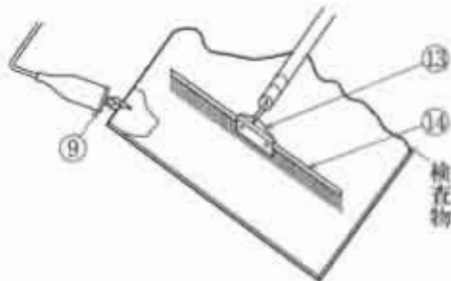
ブラシホルダー(13)の角度調整ネジを緩め、作業性のよい角度を決め、ネジを締めて固定します。

5. アースコードの接続

アース接続クリップ(9)を検査物の金属露出部に接続します。

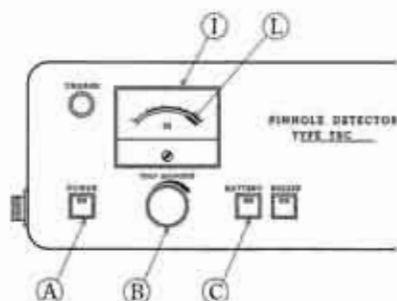
金属露出部が得られないときは、間接アースにより使用できる場合もあります。

18頁3-7. 間接アースについてを参照して下さい。



1-1-2. 電池電圧の確認

1. 電源押しボタンスイッチ①をONにし、バッテリーチェック用押しボタン③を約5秒間押し続けます。電圧計①の指針が緑色マーク②内にあれば良好です。
2. 電圧計の針が緑色マークに達しないか、5秒間押し続けている間に下降するときは、電池の容量が不足です。充電して下さい。



バッテリーチェック用押しボタン③は、不必要に押し続けたり、乱用すると電池を消耗させます。

1-2. 検査（探知）作業



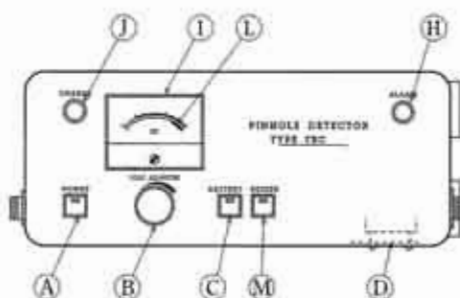
注意 安全上の注意（3頁）をもう一度よくお読み下さい。



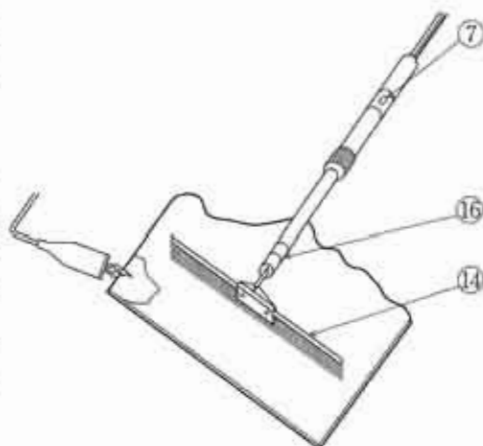
安全スイッチ⑦は操作者および本器周辺の人々の安全をはかるためのもので、スイッチから指を離すと高電圧の出力がOFFになります。

1. 検査（探知）電圧の調整

電源押しボタンスイッチ①をONにし、プローブの安全スイッチ⑦を押すと、電極に高電圧を出力します。プローブの先端を空中に保持し、電圧調整ダイヤル②を少しずつ右に回し、電圧計①の指針を検査するための電圧値に合わせます。



2. 検査物の皮膜面に平形ブラシ電極⑩を当て、掃くように動かします。掃引速度は33cm/毎秒未満で動かし、電極の境目はオーバーラップするように操作して下さい。
3. 皮膜にピンホールや類似の欠陥があれば、その箇所でスパーク（火花放電）が発生し、本体の警報ランプ⑨とプローブのネオンランプ⑫が点灯します。またB型では警報ブザー⑭も鳴ります。警報ブザー⑭は、ブザー用押しボタンスイッチ⑬を押すことによりON/OFFします。
4. 使用後は、電源押しボタンスイッチ①をOFFにして下さい。



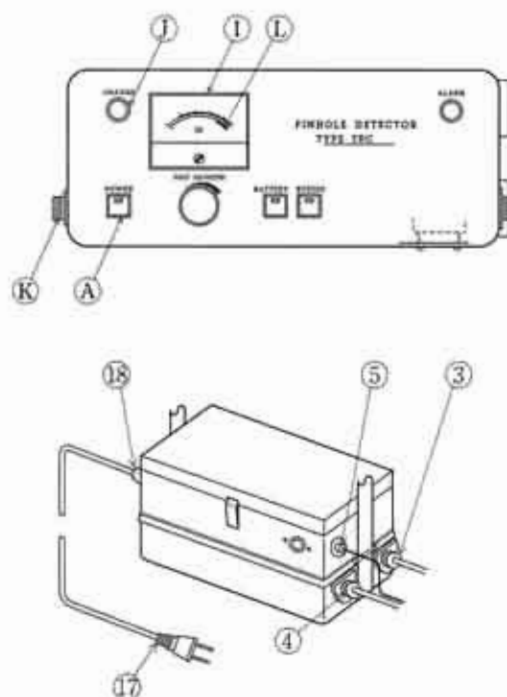
1-3. 電池について



本器はNi-Cd(ニッカド)電池を使用しています。電池の交換及び本器を破棄するときは、ご面倒でも返送して下さい。弊社にて産業廃棄物として処理します。

1-3-1. 電池の充電

1. 電源押しボタンスイッチ①をOFFにし、本体からプローブ用プラグ④、アース用プラグ③、安全スイッチ用プラグ⑤を外して下さい。
2. 充電コードプラグ⑬を本体の充電用コンセント⑫の切込み溝に合わせて挿入し、リングを回して固定します。
3. 電源プラグ⑭をAC100V電源に差し込みます。
4. 充電表示ランプ①が点灯し、充電中であることを表示します。
5. 充電時間は、電池を使い切ったとき約10時間を要します。
6. 充電は監視できる状態で実施して下さい。



1-3-2. 電池の正しい取扱法

1. 使用後は、必ず充電を行って下さい。
電池の容量不足のときは、充電してから使用して下さい。



容量不足で使用(過放電)すると、電池の寿命を著しく低下させます。充電しながらの使用、また短時間の充電で緑色マーク①内に指針指しても使用できません。(9頁 1-1-2. 電池電圧の確認 参照)

2. 充電しても使用すると直ぐ電圧が下がったり、使用時間が著しく短くなったときは、電池の劣化による寿命と思われます。交換または、修理(いずれも有償)が必要です。

※より効果的に本器を使用して頂くために、必ず16頁からの「3. TR型を上手に使用するために」をお読み下さい。

※検査物の形状、検査場所などにより、標準付属品以外の電極・部品などをご希望の時は、19頁及び20頁をご参照の上、最寄りの営業所へお問い合わせ下さい。

2. ピンホール探知器 TRS-110 TRS-220

TRS-110

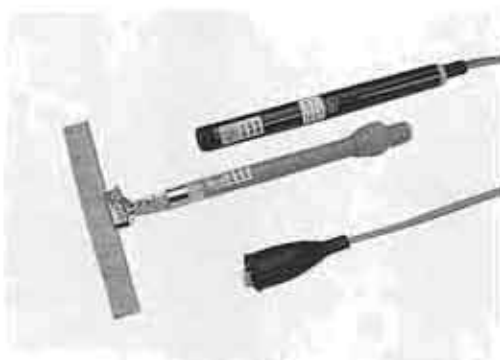


TRS-110

TRS-220

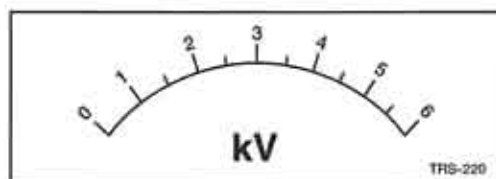
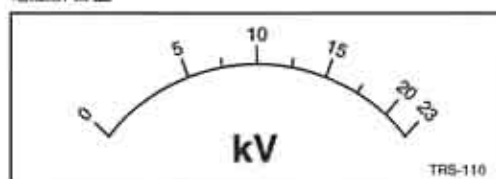


TRS-220



継ぎプローブ、アースコード

電圧計目盛



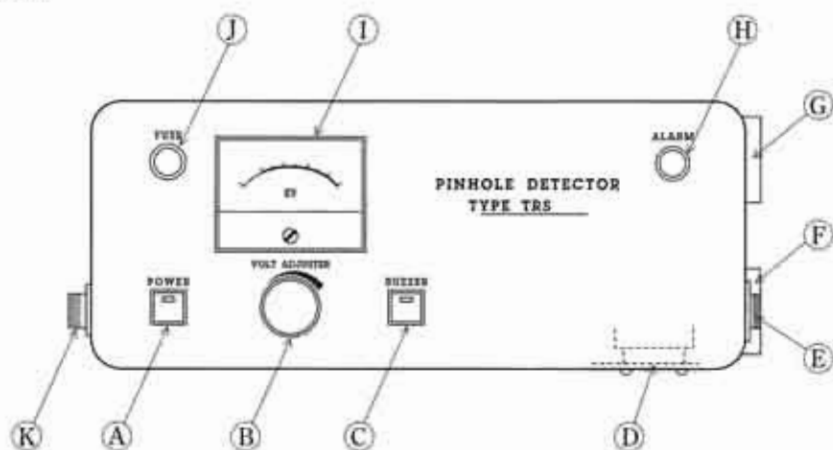
◆ 仕 様

型 式	TRS-110	TRS-220
方 式	低周波高電圧パルス放電式	
探 知 電 圧	5~23kV (波高値)	1~6kV (波高値)
対象塗膜の厚さ	1mm以上	1mm未満
警 報 方 式	ランプ、ブザー	
使用電源	AC100V 50/60Hz	
本体寸法	370(W)×190(H)×150(D) mm	
本体重量	約5.0kg	約4.2kg
プ ロ ー ブ (標準付属)	塩ビ製 継ぎプローブ、ブラシホルダー付 ハンドル部：φ32×340mm、ヘッド部：φ26×350mm コード5m (高電圧用・スイッチ用各5m)	
標準付属品	アースコード5m、電源コード、プローブケース、 平形ブラシ電極 (30×300mm、真鍮製) 2本、プローブ共一式約2.2kg	
使用温度範囲	0~55℃	
総重量	約7.2kg	約6.4kg

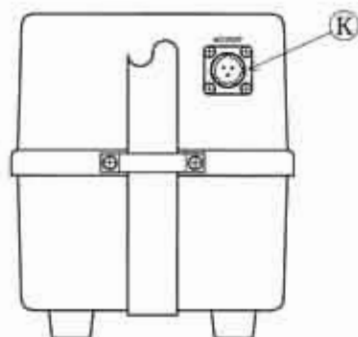
※仕様及び外観は、改良のため予告なく変更することがあります。

◆ 本体の各部名称

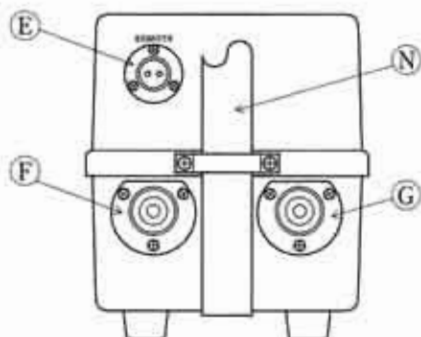
平面図



左側面図

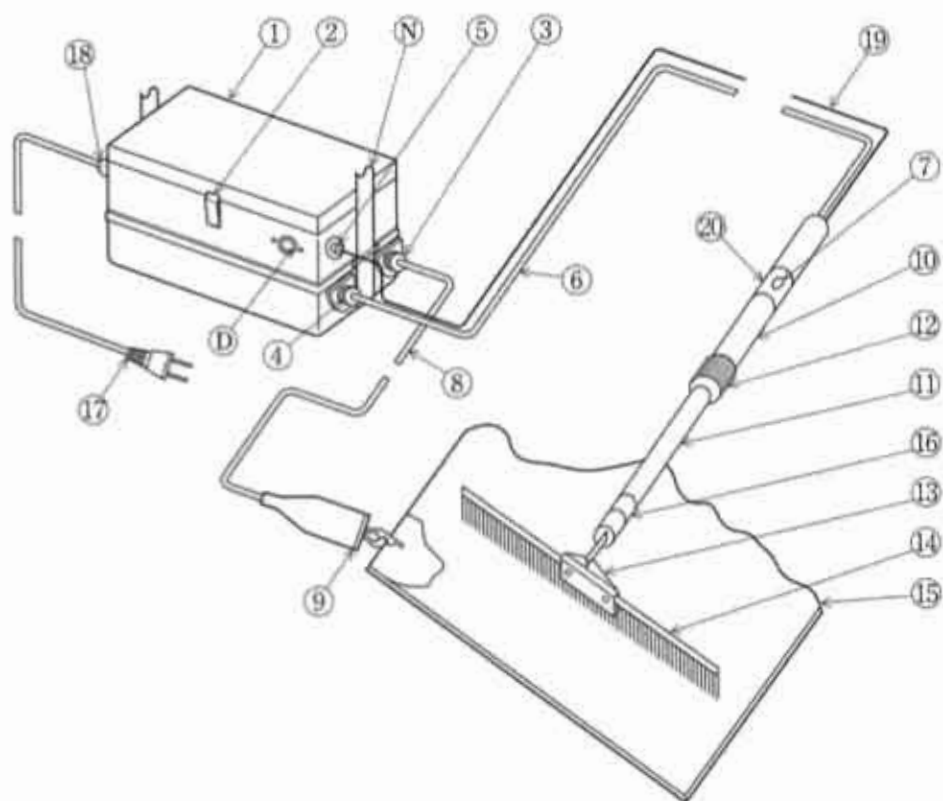


右側面図



- | | |
|--------------------------|----------------|
| ①電源押しボタンスイッチ (POWER) | ⑥アースコンセント(黒) |
| ②電圧調整ダイヤル(VOLT ADJUSTER) | ⑦警報ランプ (ALARM) |
| ③ブザー用押しボタンスイッチ(BUZZER) | ⑧電圧計 |
| ④警報ブザー | ⑨ヒューズ (FUSE) |
| ⑤安全スイッチ用コンセント(REMOTE) | ⑩電源用コンセント |
| ⑥プローブコンセント(赤) | ⑪ショルダーベルト |

◆ 外観及び各部名称



- | | |
|----------------|----------------|
| ① 本体及び上蓋 (カバー) | ⑫ プロブヘッド固定ナット |
| ② 掛け金 | ⑬ ブラシホルダー |
| ③ アース用プラグ (黒) | ⑭ 平形ブラシ電極 |
| ④ プロブ用プラグ (赤) | ⑮ 検査物 |
| ⑤ 安全スイッチ用プラグ | ⑯ ネオンランプ |
| ⑥ プロブ用高電圧コード | ⑰ 電源プラグ |
| ⑦ 安全スイッチ | ⑱ 電源コードプラグ |
| ⑧ アース用高電圧コード | ⑲ 安全スイッチ用コード |
| ⑨ アース接続クリップ | ⑳ 安全スイッチ用保護カバー |
| ⑩ プロブハンドル | ㉑ 警報ブザー |
| ⑪ プロブヘッド | ㉒ ショルダーベルト |

◆ 使用方法

2-1. 準備

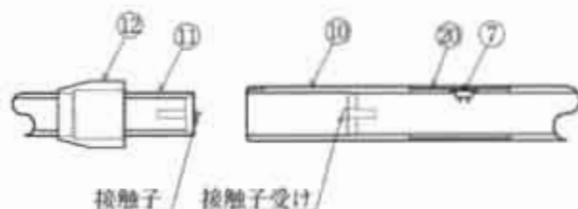


電源スイッチ①は感電予防のため、OFFになっていることを確認して下さい。
コードは引張ったり、強く折り曲げないで下さい。断線の原因になります。
安全を期すために、検査物は大地へアース（接地）をして下さい。

2-1-1. 各部の接続

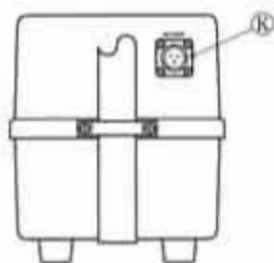
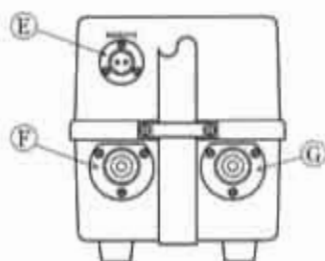
1. 継ぎプローブの接続

プローブハンドル⑩にプローブヘッド⑪を差し込み、プローブヘッド固定ナット⑫を締めて固定します。



2. 各コードの本体への接続

- プローブコンセント⑤にプローブ用高電圧コード⑥のプラグ④を差し込み、プラグカラーを回して固定します。
- アースコンセント⑥にアース用高電圧コード⑧のプラグ③を差し込み、プラグカラーを回して固定します。
- 安全スイッチ用コンセント⑤に安全スイッチ用コード⑨のプラグ⑤を差し込み、リングを回して固定します。
- 電源用コンセント⑧に電源コードプラグ⑩を差し込み、リングを回して固定します。他端の電源プラグ⑪をAC100V電源に差し込みます。
- 外すときはそれぞれプラグカラー、またはリングを緩め、静かに引き抜きます。



3. 平形ブラシ電極の取付

ブラシホルダー⑬の蝶ナットを緩め、金具を開き平形ブラシ電極⑭をしっかりと挟み、蝶ナットを締めて固定します。

4. ブラシ電極の角度調整

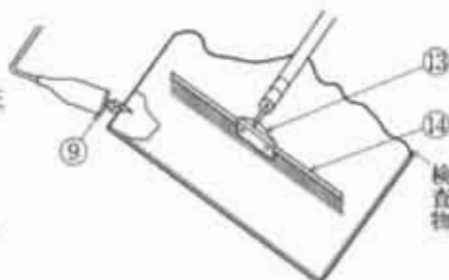
ブラシホルダー⑬の角度調整ネジを緩め、作業性のよい角度を決め、ネジを締めて固定します。

5. アースコードの接続

アース接続クリップ⑨を検査物の金属露出部に接続します。

金属露出部が得られないときは、間接アースにより使用できる場合もあります。

18頁 3-7. 間接アースについてを参照して下さい。



2-2. 検査（探知）作業



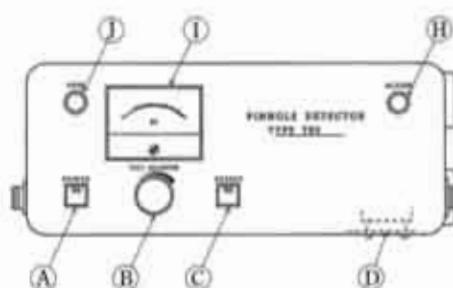
注意 安全上の注意（3頁）をもう一度よくお読み下さい。



安全スイッチ⑦は操作者および本器周辺の人々の安全をはかるためのもので、スイッチから指を離すと高電圧の出力がOFFになります。

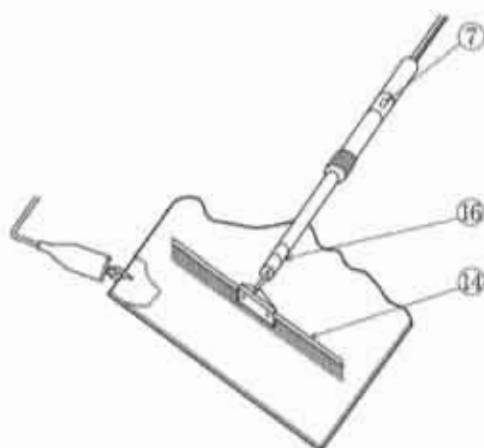
1. 検査（探知）電圧の調整

電源押しボタンスイッチ④をONにし、プローブの安全スイッチ⑦を押すと、電極に高電圧を出力します。プローブの先端を空中に保持し、電圧調整ダイヤル⑤を少しずつ右に回し、電圧計①の指針を検査するための電圧値に合わせます。



2. 検査物の皮膜面に平形ブラシ電極⑩を当て、掃くように動かします。掃引速度は33cm/毎秒未満で動かし、電極の境目はオーバーラップするように操作して下さい。

3. 皮膜にピンホールや類似の欠陥があれば、その箇所でスパーク（火花放電）が発生し、本体の警報ランプ⑧とプローブのネオンランプ⑨が点灯し、警報ブザー⑨が鳴ります。警報ブザー⑨は、ブザー用押しボタンスイッチ④を押すことによりON/OFFします。



4. 使用後は、電源押しボタンスイッチ④をOFFにして下さい。

2-3. ヒューズ

本器を保護するためにヒューズ⑪には1Aのガラス管入りヒューズが挿入されています。交換用としては、家電販売店などで市販されています。なお、頻繁にヒューズが切れるときは機器の故障等の可能性があります。修理に出して下さい。

※より効果的に本器を使用して頂くために、必ず16頁からの「3. TR型を上手に使用するために」をお読み下さい。

※検査物の形状・検査場所などにより、標準付属品以外の電極・部品などをご希望の時は、19頁及び20頁をご参照の上、最寄りの営業所へお問い合わせ下さい。

3. TR型を上手に使用するために

3-1. 原理

本器は次のような放電現象を利用し、ピンホールを探知しています。

1. 大気中で、一定の距離 (T) に金属 (電極) をおき、電圧を次第に高くすると、空気の絶縁が破れ、火花が飛びスパーク電流が流れます。この現象を放電といいます。(図1)
2. 次に、電極の間に誘電体 (絶縁膜) をおくと、誘電体の絶縁耐力でかなり高い電圧をかけても放電しません。(図2)
3. 次に、あらかじめ誘電体 (絶縁膜) に小さな貫通孔を開け、電圧をかけると、容易に小孔内壁に沿って放電します。(図3)
4. コーティング膜・ライニング膜では、通常、母材が金属、皮膜が誘電体と考えれば、前述 (2・3項) に相当します。
5. 本器では、ピンホール探知にもっとも適していると言われる、低周波高電圧パルス放電方式を採用しています。



3-2. 低周波高電圧パルス放電方式について

ピンホール検査は絶縁耐力試験と全く異なり、塗装膜、ライニング膜の防錆・防食上の欠陥を、膜を傷めることなく見つけることが目的です。

絶縁物が破壊をおこす要因に①電圧、②その電圧をかけている時間、③絶縁破壊が開始された瞬間に流れる電流、の3要素があります。

このうち、時間要素が低周波の、しかも数ミリ/秒の幅のせまいパルスを用いているのが低周波高電圧パルス放電方式です。

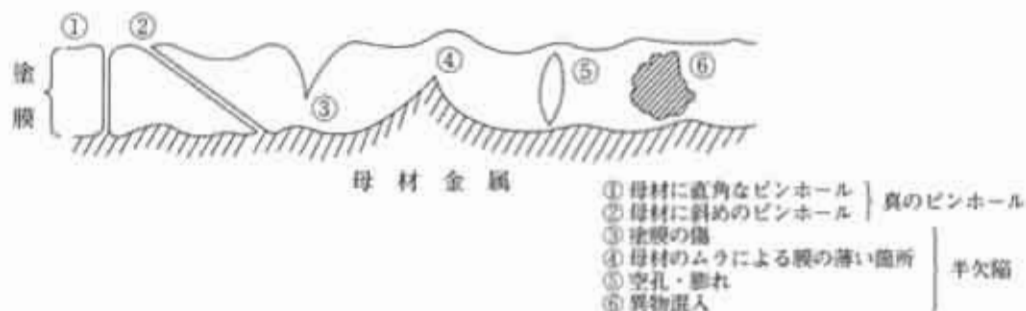
検査に必要な電圧を発生し、皮膜を破壊することなくピンホール探知ができるよう、本器は機能上、構造上にいろいろな研究・工夫がされています。

1. 熱破壊を伴いやすい高周波を避け、低周波を採用しています。
2. 低周波パルスは、消費電力を小さくし電池使用を可能にすることにより、小型なポータブル化を可能にしました。
3. 皮膜の劣化を考慮し、高電圧の印加時間を相対的に少なくするため、高電圧パルス方式を採用しています。
4. 人体への影響、皮膜の損傷をさけるため、放電電流を抑えています。
5. 皮膜にかかる電圧の確認や、電圧調整ができる構造になっています。

3-3. ピンホールとは何か

ピンホールとは「素地金属に達する針で突いたような小孔」と定義されている場合がほとんどです。しかし、下図に示すような定義通りのピンホール①、②のほか、半欠陥の類似ピンホール③、④、⑤、⑥も含めてピンホールと呼ばれています。

海外ではこれらを総称して、Discontinuity（不連続）あるいはHoliday（休み）と言われていますが、日本では試験法および試験器が導入されたときから、微小欠陥の総称として「ピンホール」が用いられ、試験法はピンホールテスト、試験器はピンホールテスター、またはピンホール探知器と呼ばれています。



3-4. 皮膜の厚さと検査（探知）電圧の関係

適正な検査（探知）電圧は膜厚のみで決まるものではなく、膜の性質など種々の要因が複雑に関係しますから、あらかじめ実験して決めて下さい。

また、種々の規格・基準や内規がある場合は、それに基づいて決めて下さい。

一般的に絶縁性皮膜の場合、次の計算式を「実験の目安」として参考にして下さい。

kV=求める検査電圧 T=皮膜の厚さ、単位 mm

1. 1mm未満の膜厚のとき

$$kV=1+5T \quad \text{例 } T=0.5\text{mm} \quad 1+5 \times 0.5=3.5\text{kV}$$

2. 1mm以上3mm未満の膜厚のとき

$$kV=6+T \quad \text{例 } T=1.5\text{mm} \quad 6+1.5=7.5\text{kV}$$

3. 3mm以上の膜厚のとき

$$kV=3+2T \quad \text{例 } T=3.0\text{mm} \quad 3+2 \times 3=9\text{kV}$$

3-5. 電極について

! 電極は検査（探知）の重要なポイントです。
常に清潔を保って下さい。

1. 電極形状は先端が尖っているほど放電しやすい。ブラシの毛先が曲がったり、隙間ができて不揃いだったり、腐食していたり、塗料やゴミが付着していると誤動作の原因になります。
2. 通常は平形ブラシ電極を用いますが、用途により導体ゴム電極、円筒ブラシ電極などが用意されております。最寄りの営業所にお問い合わせ下さい。

3-6. 接続コードの点検



コード類の外傷、断線などがないか、常時点検して下さい。



注意 使用上の注意(4頁)をもう一度よくお読み下さい。

特に高電圧コード、アースコードは入念に点検し、不具合を発見したら新品と交換して下さい。充電(電源)コード(別売)は最寄りの営業所にお問い合わせ下さい。

3-7. 間接アースについて

アース接続クリップ⑨は検査物の金属素地へ直接接続することが原則です。検査物の金属露出部が得られない時や、アースコードの長さが不足の時などは、金属板(B5版以上できるだけ大きなもの)を検査物の皮膜面に密着するようにガムテープなどで止め、その金属板にアース接続クリップ⑨を接続(曲面では金属板を曲面に合わせて曲げる)する事によって代用できます。これを「間接アース」(間接接地法)といいます。

この場合、電気の流れが変わりますので皮膜の性質、厚さ、アース(金属板)の大きさ、印加電圧などにより探知能力が変化します。必ず予備実験を行い、その効果を確認しておくことが必要です。

詳しくは最寄りの弊社営業所までお問い合わせ下さい。

3-8. 大地アースについて



安全上の注意(3頁)をもう一度よくお読み下さい。

感電防止のため、検査物は大地へアース(接地)をして下さい。
特にプラスチック・木製など絶縁物の作業台上で検査をする場合は必ず実施して下さい。

3-9. 保管について

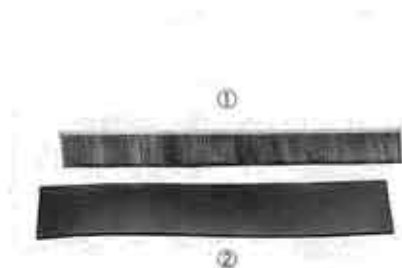
使用後は電源押しボタンスイッチ④をOFFにして本体からコード類を外し、各部の汚れなどを清掃した後、乾燥したきれいな場所に保管して下さい。

3-10. 性能保持について

本器の性能を保つために、年に一度の定期点検をおすすめします。
JIS(ISO)9000シリーズのトレーサビリティ関連の校正試験も、受付けております。

4. 電極・オプション部品

4-1. 名称・パーツNo.



①平形ブラシ電極 (FB)
②導体ゴム電極 (RB)



③円筒ブラシ電極 (CB)



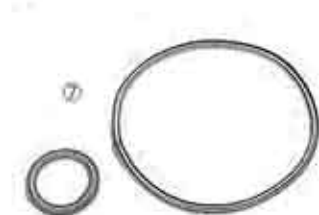
④丸形ブラシ電極 (WB)



⑤直管内面プローブ (IP)



⑥丸形ブラシ用ホルダー (MH)



⑦サークル電極 (OE)



⑧円筒ブラシ用ホルダー (CH)
⑥丸形ブラシ用ホルダー (MH)
⑨サークル用ホルダー (OH)



⑩アルミトランクケース (AT)

4-2. パーツ表

No.	写No.	パーツNo.	名 称	サイズ (mm)	用 途	適用器種			
1	①	FB -300	平形ブラシ電極	30×300	平面検査用	全器種			
2		-600		30×600		TRタイプ用			
3		-1000		30×1000					
4	②	RB -150	円筒ブラシ電極	5×50×150~	小径管内面検査用	全器種			
5	③	CB -15A		15A用 φ16×100					
6	③	-20A		20A用 φ22 *					
7	③	-25A		25A用 φ28 *					
8	③	-32A		32A用 φ37 *					
9	③	-40A		40A用 φ43 *					
10	③	-50A		50A用 φ55 *					
11	③	-50A-200L		50A用 φ55×200					
12	③	-65A		65A用 φ72×100					
13	③	-75A		75A用 φ80 *					
14	③	-80A		80A用 φ88 *					
15	③	-90A		90A用 φ103 *					
16	③	-100A		100A用 φ120 *					
17	④	WB -125A		丸形ブラシ電極			125A用 φ133	中径管内面検査用	TRタイプ用
18	④	-150A					150A用 φ157		
19	④	-200A					200A用 φ207		
20	④	-250A	250A用 φ256						
21	④	-300A	300A用 φ307						
22	④	-350A	350A用 φ342						
23	④	-400A	400A用 φ393						
24	④	-450A	450A用 φ444						
25	⑦	OE (TR)	サークル電極	2インチ~44インチ	管外面検査用				
26	⑤	IP (TR)	直管内面プローブ	8m小中径兼用	管内面検査用				
27		SW	スイッチコード	5m					
28	⑥	MH (TR)	丸形ブラシ用ホルダー		中径管内面検査用				
29	⑧	CH (TR)	円筒ブラシ用ホルダー		小径管内面検査用				
30		CH (HS)				ホリスター用			
31	⑨	OH (TR)	サークル電極用ホルダー		管外面検査用	TRタイプ用			
32		OS	サークル用サブハンドル						
33	⑩	AT -100	アルミトランクケース			TR-110/220用			
34		AT -100					TR-100/200用		
35		AT -H					ホリスター用		

オプションパーツ組み合わせ方法：管内外面のピンホール検査を行う場合、以下の様な組み合わせでオプションのパーツが必要です。

内面/外面	管 径	管 長	適用器種	必要オプションパーツNo.
内 面	小径管： 15A~100A	1m以上	TR-110/220	IP + CB (+SW)
			TR-100/200	IP + CB
		1m未満	TR全器種	CH (TR) + CB
			ホリスタ5/15	CH (HS) + CB
	管口付近のみ	ホリスタ1/II	CH (HS) + CB	
外 面	中径管： 125A~450A	1m以上	TR-110/220	WB + MH + IP (+SW)
			TR-100/200	WB + MH + IP
	2~20インチ	—	TR全器種	OE + OH (TR)
20~44インチ	—	TR全器種	OE + OH (TR) + OS	

5. ピンホール探知器のいろいろ

ピンホール探知器には検査（探知）目的、条件により使い分けできるように、下記のように各器種があります。

詳しくは別にカタログをご請求下さい。

<p>(1) ホリスタ型（低周波高電圧パルス放電式）</p> <p>TRCタイプの簡易ポータブル型です。小形物の全面検査、部分検査や補修部の検査に便利です。充電式の乾式ピンホール探知器では一番小さく、軽いものです。</p>	
<p>(2) PH-1S・PH-10・PH-20型（湿式抵抗法）</p> <p>水、石鹼水、アルコールなどの液体で湿らしたウールローラー電極で皮膜表面をなでると、ピンホールの箇所で電流が流れてランプが点灯し、ブザーが鳴り知らせます。</p>	
<p>(3) TRK-330（低周波高電圧パルス放電式）</p> <p>最高30kVの強力型です。検査場所の条件、検体皮膜の状態、天候などによる電圧降下の大きい時、或いはその他の目的で高出力を希望する時に使用されます。</p>	
<p>(4) TO-100（直流高電圧放電式）</p> <p>最高25kVの強力型です。直流高電圧なので末端電圧が安定でコードが長くとれます。厚いゴムライニング、珪藻などのピンホール、或いは半欠陥の探知に適します。</p>	
<p>(5) TO-150C/250C（直流高電圧放電式）</p> <p>コンクリート素地専用のピンホール探知器です。対象膜厚により5～15kVの150C型と10～25kVの250C型に分かれます。</p>	
<p>(6) 自動ピンホール検査（探知）装置</p> <p>ライニング、その他の塗膜、樹脂系シート、容器などのピンホールの有無を工程中に自動検知し、警報（ランプ・ブザー）を出し、これを記録、マーク、不良排出等を行います。ピンホール探知の対象物、設置場所、探知条件などにより見積いたします。永年の経験と実績に基づいた上、最も適合したシステムをお薦めします。</p>	



◎ショールーム（各営業所内に設置）

東京（地下鉄大手町駅そば）・大阪（天神橋北詰）・名古屋（地下鉄黒川駅そば）・
福岡（地下鉄呉服町駅そば）のショールームをご利用下さい。
サンゴウホームページ <http://www.sanko-denshi.co.jp>

営 業 品 目

膜厚計、ピンホール探知器
結露計、粘度計、水分計
検針器、鉄片探知器

発 売 元

株式会社サンゴウ電子研究所

東京営業所	〒101-0047	東京都千代田区内神田2-6-4柴田ビル2階 TEL(03)3254-5031 FAX(03)3254-5038
大阪営業所	〒530-0046	大阪市北区菅原町2-3 小西ビル TEL(06)6362-7805 FAX(06)6365-7381
名古屋営業所	〒462-0847	名古屋市北区金城3-11-27 名北ビル TEL(052)915-2650 FAX(052)915-7238
福岡営業所	〒812-0023	福岡市博多区奈良屋町11-11 TEL(092)282-6801 FAX(092)282-6803
本 社	〒213-0026	川崎市高津区久末1677 TEL(044)751-7121 FAX(044)755-3212

製 造 元 信光電気計装株式会社